



**艾瑞特电气**  
X-RayTechnology

**便携式X射线探伤机** **专业** 生产厂家

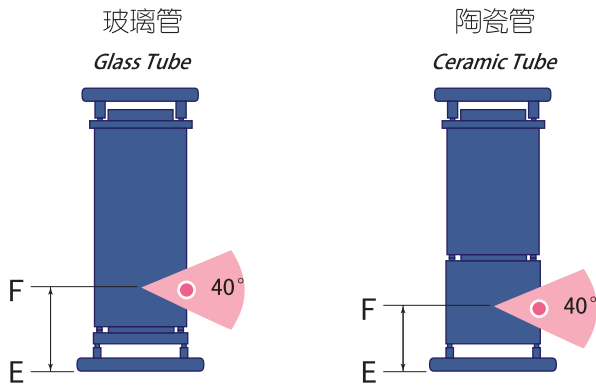


**丹东艾瑞特电气有限公司**  
Dandong X-RayTechnology Co.,Ltd

**便携式定向X射线探伤机**

 定向便携式X射线探伤机适合对薄铁板, 铝, 橡胶等材料检测  
 Suitable for testing of thin iron plates, aluminum, rubber and other materials

Directional Portable X-Ray Detector


**定向玻璃管系列**

Directional glass tube

**定向波纹陶瓷管系列**

Directional ripple ceramic tube

	XXQ1605	XXQ2005	XXQ2505	XXQ3005	XXQ3205	XXQ3505	XXG1605	XXG2005	XXG2505	XXG3005	XXG3205	XXG3505
输出电压(kv) Output voltage	80-160	100-200	150-250	170-300	190-320	190-350	80-160	100-200	150-250	170-300	190-320	190-350
功率(kw) Input power	1.5	2.0	2.5	3.0	3.2	3.5	1.5	2.0	2.5	3.0	3.2	3.5
电压极差 Voltage gradient	1 kv	1 kv	1 kv	1 kv	1 kv	1 kv	1 kv	1 kv	1 kv	1 kv	1 kv	1 kv
输出电流 Output current	2-5mA	2-5mA	2-5mA	2-5mA	2-5mA	2-5mA	2-5mA	2-5mA	2-5mA	2-5mA	2-5mA	2-5mA
焦点尺寸(mm) Focus size	1.0×1.0	1.5×1.5	2.0×2.0	2.5×2.5	2.5×2.5	2.5×2.5	1.0×1.0	1.5×1.5	2.0×2.0	2.5×2.5	2.5×2.5	2.5×2.5
辐射角度 Beam angle	40+5°	40+5°	40+5°	40+5°	40+5°	40+5°	40+5°	40+5°	40+5°	40+5°	40+5°	40+5°
气体压力(Mpa) Gas pressure	0.35-0.45	0.35-0.45	0.35-0.45	0.35-0.45	0.35-0.45	0.35-0.45	0.35-0.45	0.35-0.45	0.35-0.45	0.35-0.45	0.35-0.45	0.35-0.45
最大穿透(mm) Max.penetration	20	30	40	50	55	60	20	30	40	50	55	60
发生器重量(kg) Generator	14	22	33	38	42	45	13	18	29	34	35	38
控制器重量(kg) Controller	11	11	11	11	11	11	11	11	11	11	11	11
发生器尺寸(mm) Generator Size	220×220×550	270×270×640	320×320×730	335×335×830	335×335×830	335×335×830	210×210×550	270×270×615	320×320×630	340×340×670	335×335×830	340×340×670
控制器尺寸(mm) Controller Size	350×290×160	350×290×160	350×290×160	350×290×160	350×290×160	350×290×160	350×290×160	350×290×160	350×290×160	350×290×160	350×290×160	350×290×160

拍照条件

材料: A3钢 胶片: 天津3 增感屏: 0.03mm 曝光时间: 5min 显影温度: 20℃

Material :A3 steel Film:tianjin 3 Intensifying screen:0.03mm Exposure time:5 min Developing temperature: 20℃

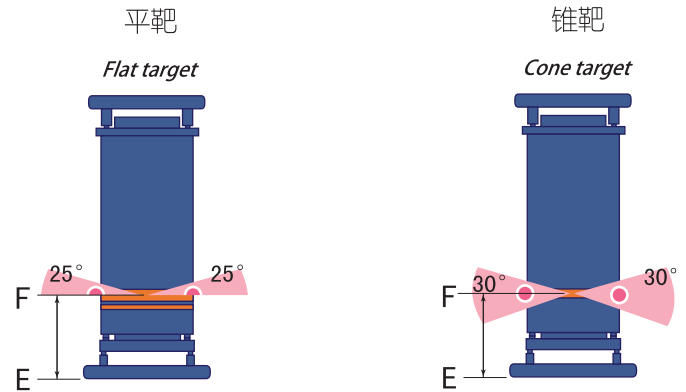
■ 便携式周向X射线探伤机

Panoramic Portable X-Ray Detector

周向便携式X射线探伤机适合于小管径焊缝检测，一次曝光可对焊缝进行一周检测。

Suitable for testing of welding line of pipe with small diameter, and finish the testing of one round welding line in one exposure.

- 波纹陶瓷系列X探伤机采用性能稳定，重量轻，
- 体积小，寿命长的波纹陶瓷管，使发生器体积更小，
- 重量更轻，使用寿命更长，结构更合理化，
- 自动化程度更高，加强了设备的抗震性，特别适合野外作业



周向玻璃管系列

Panoramic glass tube

周向波纹陶瓷管系列

Panoramic rippled ceramic tube

	XXH1605	XXH2005	XXH2505	XXH3005	XXH3205	XXH3505	XXG2505P	XXG3005P
输出电压(kv) Output voltage	60-160	80-200	100-250	150-300	180-320	180-350	100-250	150-300
功率(kw) Input power	1.5	2.0	2.5	3.0	3.2	3.5	2.5	3.0
电压极差 Voltage gradient	1 kv	1 kv	1 kv	1 kv	1 kv	1 kv	1 kv	1 kv
输出电流 Output current	2-5mA	2-5mA	2-5mA	2-5mA	2-5mA	2-5mA	2-5mA	2-5mA
焦点尺寸(mm) Focus size	1.0×3.5	1.0×3.5	1.0×2.4	1.0×2.5	1.0×2.5	1.0×2.5	1.0×2.4	1.0×2.5
辐射角度 Beam angle	30°/25°	30°/25°	30°/25°	30°/25°	30°/25°	30°/25°	30°/25°	30°/25°
气体压力 Gas pressure	0.35-0.45	0.35-0.45	0.35-0.45	0.35-0.45	0.35-0.45	0.35-0.45	0.35-0.45	0.35-0.45
最大穿透(mm) Max. penetration	14/17	24/27	34/37	44/47	44/47	44/47	34/37	40/47
发生器重量(kg) Generator	13	21	30	37	37	37	311	38
控制器重量(kg) Controller	11	11	11	11	11	11	11	11
发生器尺寸(mm) Generator Size	210×210×550	270×270×640	320×320×730	335×335×830	335×335×830	335×335×830	320×320×680	335×335×730
控制器尺寸(mm) Controller Size	350×290×160	350×290×160	350×290×160	350×290×160	350×290×160	350×290×160	350×290×160	350×290×160

拍照条件

材料: A3钢      胶片: 天津3      增感屏: 0.03mm      曝光时间: 5min      显影温度: 20°C  
 Material :A3 steel      Film:tianjin 3      Intensifying screen:0.03mm      Exposure time:5 min      Developing temperature: 20°C